

# PGTS 1/1100 DV



- |                                      |  |
|--------------------------------------|--|
| <b>de</b> Betriebsanleitung          | <b>el</b> Εγχειρίδιο οδηγιών χειρισμού |
| <b>en</b> Instructions for use       | <b>tr</b> İşletme kılavuzu             |
| <b>us</b> Instructions for use       | <b>cs</b> Návod k použití              |
| <b>fr</b> Instructions d'utilisation | <b>sk</b> Návod na používanie          |
| <b>it</b> Istruzioni per l'uso       | <b>pl</b> Instrukcja obsługi           |
| <b>es</b> Instrucciones de servicio  | <b>hu</b> Üzemeltetési útmutató        |
| <b>pt</b> Manual de instruções       | <b>sl</b> Navodila za obratovanje      |
| <b>nl</b> Handleiding                | <b>hr</b> Pogonska uputa               |
| <b>da</b> Brugsanvisning             | <b>lt</b> Naudojimo instrukcija        |
| <b>no</b> Bruksanvisning             | <b>ru</b> Руководство по эксплуатации  |
| <b>sv</b> Bruksanvisning             | <b>bg</b> Инструкция за експлоатация   |
| <b>fi</b> Käyttöohje                 | <b>ro</b> Instrucțiuni de utilizare    |

	<p>VORSICHT! WARNUNG! GEFAHR!</p> <p>CAUTION! WARNING! DANGER!</p> <p>ATTENTION! AVERTISSEMENT! DANGER!</p>	<p>ATTENZIONE! AVVERTIMENTO! PERICOLO!</p> <p>¡ATENCIÓN! ¡ADVERTENCIA! ¡PELIGRO!</p> <p>ATENÇÃO! AVISO! PERIGO!</p>	<p>AANDACHT! WAARSCHUWING! GEVAAR!</p> <p>OPMÆRK SOMHED! ADVARSEL! FARE!</p> <p>MERK FØLGENDE! ADVARSEL! FARE!</p>
	<p>Bitte lesen Sie die Betriebsanleitung und die dazugehörigen Sicherheitshinweise zur Betriebsanleitung vor Inbetriebnahme sorgfältig durch.</p> <p>Read the operating instructions and the associated safety notes carefully before start-up.</p> <p>Merci de lire le mode d'emploi et les consignes de sécurité associées attentivement avant la mise en service.</p> <p>Prima della messa in funzione, leggere attentamente le istruzioni per l'uso e le relative avvertenze per la sicurezza.</p>	<p>Lea detenidamente el manual de instrucciones y las indicaciones de seguridad correspondientes del manual de instrucciones antes de la puesta en servicio.</p> <p>Ler o manual de instruções e os respetivos avisos de segurança constantes no mesmo, antes de proceder à colocação em funcionamento.</p> <p>Lees voor de ingebruikname de gebruiksaanwijzing en de bijbehorende veiligheidsinstructies in de gebruiksaanwijzing aandachtig door.</p>	<p>Læs denne driftsvejledning og de tilhørende sikkerhedsanvisninger til driftsvejledningen grundigt igennem før idrifttagningen.</p> <p>Les instruksjonsboken og tilhørende sikkerhetshenvisninger nøye før igangkjøring.</p> <p>Läs före idrifttagningen noggrant igenom bruksanvisningen och tillhörande säkerhetsföreskrifter till bruksanvisningen.</p> <p>Lue käyttöohje ja käyttöohjeeseen kuuluvat turvallisuusohjeet huolellisesti ennen käyttöönottoa.</p>
	<p>Ein-/Ausschalten Switching On / Off Accensione/spengimento Mise en marche/arrêt</p>	<p>Conexión/desconexión Ligar/desligar In-en uitschakelen Tænd/sluk</p>	<p>Inn-/utkopling In-/urkoppling Käynnistys ja pysäytys</p>
	<p>Vor allen Arbeiten an der Maschine Druckluftversorgung unterbrechen.</p> <p>Before any work is carried out on the machine, disconnect the compressed air supply.</p> <p>Avant chaque utilisation de la machine interrompre l'alimentation en air comprimé.</p> <p>Prima della messa in funzione, leggere attentamente le istruzioni per l'uso e le relative avvertenze per la sicurezza.</p>	<p>Antes de ejecutar cualquier trabajo en la máquina, interrumpir el suministro de aire.</p> <p>Antes de qualquer trabalho a executar na máquina, cortar a alimentação de ar comprimido.</p> <p>Onderbreek de persluchtvoorzorging voordat u werkzaamheden aan de machine uitvoert.</p> <p>Før enhver form for arbejde på maskinen, skal tryklufftforsyningen afbrydes.</p>	<p>Før et hvert arbeid på maskinen skal tryklufftfor syningen avbrytes.</p> <p>Stäng alltid av tryckluftförsörjningen innan några som helst arbeten på maskinen påbörjas.</p> <p>Ennen kaikkia koneeseen tehtäviä toimia se täytyy erottaa paineilman syötöstä.</p> <p>Πριν ξεκινήσετε οποιαδήποτε εργασία στη μηχανή διακόψτε τη τροφοδοσία πεπιεσμένου αέρα.</p>
	<p>Beim Arbeiten mit der Maschine stets Schutzbrille tragen.</p> <p>Always wear goggles when using the machine.</p> <p>Toujours porter des lunettes protectrices en travaillant avec la machine.</p> <p>Durante l'uso della macchina utilizzare sempre gli occhiali di protezione.</p>	<p>Para trabajar con la máquina, utilizar siempre gafas de protección.</p> <p>Usar sempre óculos de protecção ao trabalhar com a máquina.</p> <p>Bij het werken met de machine altijd een veiligheidsbril dragen.</p>	<p>Når der arbejdes med maskinen, skal man have beskyttelsesbriller på.</p> <p>Bruk alltid vernebrille når du arbeider med maskinen.</p> <p>Använd alltid skyddsglasögon.</p> <p>Käytä laitteella työskennellessä aina suojalaseja.</p>





<p>OBSERVERA! VARNING! FARA! HUOMIO! VAROITUS! VAARA! ΠΡΟΣΟΧΗ! ΠΡΟΕΙΔΟΠΟΙΗΣΗ! ΚΙΝΔΥΝΟΣ! DİKKAT! UYARI! TEHLİKE! POZOR! VAROVÁN! NEBEZPEČÍ!</p>	<p>POZOR! NEBEZPEČENSTVO! UWAGA! OSTRZEŻENIE! NIEBEZPIECZEŃSTWO! FIGYELEM! FIGYELMEZTETÉS! VESZÉLY! POZORI! OPOZORILO! NEVARNO! PAŽNJA! UPOZORENIE! OPASNOST!</p>	<p>DÉMESIO! ¡SPÉJIMAS! PAVOJUS! ВНИМАНИЕ! ПРЕДУПРЕЖДЕНИЕ! ОПАСНОСТЬ! ВНИМАНИЕ! ПРЕДУПРЕЖДЕНИЕ! ОПАСНОСТЬ! PERICOL! AVERTIZARE! ATENȚIE!</p>
<p>Πριν από την έναρξη λειτουργίας διαβάστε τις οδηγίες λειτουργίας και τις αντίστοιχες υποδείξεις ασφαλείας. Lütfen işletime almadan önce kullanım kılavuzunu ve kullanım kılavuzuna ilişkin güvenlik uyarılarını dikkatlice okuyun. Před uvedením do provozu si pečlivě přečtěte návod k použití a související bezpečnostní pokyny k návodu k použití. Pred uvedením do prevádzky si pozorne prečítajte návod na obsluhu a príslušné bezpečnostné upozornenia. Przed uruchomieniem uważnie przeczytaj instrukcję obsługi i</p>	<p>należące do niej wskazówki dotyczące bezpieczeństwa. Kérjük, üzembe helyezés előtt alaposan olvassa át az üzemeltetési útmutatót és a hozzátartozó biztonsági utasításokat. Pred zagonom natančno preberite navodila za uporabo in z njimi povezane varnostne informacije. Prije puštanja u pogon pažljivo pročitajte upute za uporabu i pripadajuće sigurnosne napomene. Prieš pradėdami eksploatuoti atidžiai perskaitykite eksploatavimo instrukciją ir kartu su šia instrukcija pateikiamus saugos nurodymus.</p>	<p>Пред вводом в эксплуатацию внимательно прочитайте инструкцию по эксплуатации и соответствующие указания по технике безопасности. Преди пускане в експлоатация моля прочетете внимателно ръководството за експлоатация и съответните указания за безопасност относно ръководството за експлоатация. Înainte de punerea în funcțiune, vă rugăm să citiți cu atenție manualul de utilizare și instrucțiunile de siguranță aferente manualului de utilizare.</p>
<p>Θέση σε λειτουργία/εκτός λειτουργίας Açma/kapama Zapnutí/vypnutí Zapínanie/vypínanie</p>	<p>Włączanie/wyłączanie Be-/ kikapcsolás Vkllop/izklop Uključivanje/isključivanje</p>	<p>Ijungimas ir išjungimas Включение/выключение Vključvane i izključvane Pornire/oprire</p>
<p>Makine üzerinde yapılacak her türlü çalışmalardan önce basınçlı hava beslemesinin kesilmesi gerekmektedir. Před všemi pracemi na přístroji přerušete napájení ze zdroje stlačeného vzduchu. Pred všetkými prácami na prístroji prerušte napájanie zo zdroja stlačeného vzduchu. Przed przystąpieniem do pracy na maszynie należy odłączyć zasilanie sprężonego powietrza.</p>	<p>A gépen végzett minden munka előtt meg kell szakítani a sűrített levegő ellátást. Prije izvođenja bilo kojih radova na stroju prekinuti opskrbu komprimiranim zrakom. Pred vsakršnim delom na stroju, prekiniti oskrbu s komprimiranim zrakom. Prieš atlikdami bet kokius darbus su įrenginiu, atjunkite suslėgto oro tiekimą.</p>	<p>Пред выполнением любых работ на машине отключить подачу сжатого воздуха. Преди извършване на всякакъв вид работа по машината прекъснете връзката с източника на сгъстен въздух. Înaintea oricărui lucrări la mașină întrerupeți alimentarea cu aer comprimat.</p>
<p>Στις εργασίες με τη μηχανή φοράτε πάντοτε προστατευτικά γυαλιά. Aletle çalışırken daima koruyucu gözlük kullanın. Při práci se strojem neustále nosit ochranné brýle. Pri práci so strojom vždy nosite ochranné okuliare.</p>	<p>Podczas pracy należy zawsze nosić okulary ochronne. Munkavégzés közben ajánlatos védőszemüveget viselni. Pri delu s strojem vedno nosite zaščitna očala. Kod radova na stroju uvijek nositi zaštitne naočale.</p>	<p>Dirbdami su įrenginiu visada nešiokite apsauginius akinius. При работе с инструментом всегда надевайте защитные очки. При работа с машината винаги носете предпазни очила. Purtatji întotdeauna ochelari de protecție când utilizați mașina.</p>

	Gehörschutz tragen! Wear ear protectors! Toujours porter une protection acoustique!	Utilizzare le protezioni per l'udito! Usar protectores auditivos! Use protectores auriculares! Draag oorbeschermers!	Brug høreværn! Bruk hørselsvern! Använd hörselskydd! Käytä kuulosuojaimia!
	Siehe Seite ... See page ... Voir page ... Vedi pagina ...	Ver página ... Veja a página ... Zie bladzijde ... Se side ...	Se side ... Se sidan ... Katso sivu ... Βλέπε σελίδα ...
	Schutzhandschuhe tragen! Wear gloves! Porter des gants de protection! Indossare guanti protettivi!	Usar guantes protectores Use luvas de protecção! Draag veiligheidschoenen! Brug beskyttelsehandsker!	Bruk vernehansker! Bär skyddshandskar! Käytä suojakäsineitä!
	Zubehör – Im Lieferumfang nicht enthalten. Accessory – Not included in standard equipment. Accessoires – Ces pièces ne font pas partie de la livraison. Accessorio – Non incluso nella dotazione standard.	Accessorio – No incluido en el equipo estándar, disponible en la gama de accesorios. Acessório – Não incluído no equipamento normal. Toebehoren – Wordt niet meegeleverd. Tilbehør – Ikke inkluderet i leveringsomfanget.	Tilbehør – inngår ikke i leveransen. Tilbehør – Ingår ej i leveransomfanget. Lisälaite – Ei sisälly vakiovarustukseen. Εξαρτήματα – Δεν περιλαμβάνονται στα υλικά παράδοσης.
	Keine Kraft anwenden. Do not use force. Ne pas appliquer de la force. Non applicare forza.	No aplique fuerza. Não aplique força. Geen kracht uitoefenen. Brug ikke kraft.	Ikke bruk kraft. Använd ingen kraft. Älä käytä väkivoimaa. Μην βάζετε δύναμη.
	Nur mit Öl einsetzbar. Use only with oil. À utiliser exclusivement avec de l'huile.	Utilizzabile solo con olio. Usar sólo con aceite. Usar somente com óleo. Alleen met olie te gebruiken.	Må kun bruges med olie. Skal bare brukes med olje. Kan endast användas med olja. Käytetään vain öljyn kera.
	Nur ohne Öl einsetzbar. Use only without oil. À utiliser exclusivement sans huile.	Utilizzabile solo senza olio. Usar sólo sin aceite. Usar somente sem óleo. Alleen zonder olie te gebruiken.	Må kun bruges uden olie. Skal bare brukes uten olje. Kan endast användas utan olja. Käytetään vain ilman öljyä.
 	Mit oder ohne Öl einsetzbar. Can be used with or without oil. À utiliser avec ou sans huile. Utilizzabile con o senza olio. Usar con o sin aceite. Usar com ou sem óleo.	Met of zonder olie te gebruiken. Kan bruges med eller uden olie. Kan brukes med eller uten olje. Kan användas med eller utan olja.	Voidaan käyttää öljyn kera tai ilman. Χρησιμοποιείται με ή χωρίς λάδι. Yağla veya yağsız kullanılabilir.



<p>Φοράτε προστασία ακοής (ωταπίδες)!</p> <p>Koruyucu kulaklık kullanın!</p> <p>Používejte chrániče sluchu !</p> <p>Používajte ochranu sluchu!</p>	<p>Należy używać ochroniaczy uszu!</p> <p>Hallásvédő eszköz használata ajánlott!</p> <p>Nosite zaščito za sluh!</p> <p>Nositi zaštitu sluha!</p> <p>Nešioti klausos apsaugines priemones!</p>	<p>Пользуйтесь приспособлениями для защиты слуха.</p> <p>Да се носят предпазно средство за слуха!</p> <p>Pentru a purta protecția urechilor.</p>
<p>Bkz. sayfa ...</p> <p>Viz strana ...</p> <p>Pozri stranu ...</p> <p>Patrz strona ...</p>	<p>Lásd a ... oldalt.</p> <p>Glej stran ...</p> <p>Pogledajte stranicu ...</p> <p>Žr. ... psl.</p>	<p>Смотрите страницу ...</p> <p>Вижте страница ...</p> <p>Vezi pagina ...</p>
<p>Να φοράτε προστατευτικά γάντια!</p> <p>Koruyucu eldivenlerinizi takınız!</p> <p>Používejte ochranné rukavice!</p> <p>Používajte ochranné rukavice!</p>	<p>Nosić rękawice ochronne!</p> <p>Hordjon védőkesztyűt!</p> <p>Nositi zaščitne rokavice</p> <p>Nositi zaštitne rukavice!</p>	<p>Lietojiet aizsardzības cimdus!</p> <p>Надевать защитные перчатки!</p> <p>Да се носят предпазни ръкавици!</p> <p>Purtaji mănuși de protecție!</p>
<p>Aksesuar – Teslimat kapsamında değildir.</p> <p>Příslušenství není součástí dodávky.</p> <p>Príslušenstvo – nie je súčasťou štandardnej výbavy.</p> <p>Wyposażenie dodatkowe dostępne osobno.</p>	<p>Azokat a tartozékokat, amelyek gyárilag nincsenek a készülékhez mellékelve.</p> <p>Oprema – ni vsebovana v obsegu dobave.</p> <p>Oprema – u opsegu isporuke nije sadržana.</p> <p>Priedas – neįeina į tiekimo komplektaciją.</p>	<p>Принадлежности – В стандартную комплектацию не входит.</p> <p>Аксесоари – Не се съдържат в обема на доставката.</p> <p>Accesoriu – Nu este inclus în echipamentul standard.</p>
<p>Güç kullanmayın.</p> <p>Nepoužívejte sílu.</p> <p>Nepoužívajte silu.</p> <p>Nie używać siły.</p>	<p>Ne alkalmazzon erőt.</p> <p>Brez uporabe sile.</p> <p>Ne upotrebļavati silu.</p> <p>Nenaudoti jėgos.</p>	<p>Не применяйте силу.</p> <p>Не използвайте сила.</p> <p>A nu se aplica forța.</p>
<p>Χρησιμοποιείται μόνο με λάδι.</p> <p>Sadece yağla kullanılabilir.</p> <p>Je možné použiť pouze s olejem.</p> <p>Možno použiť iba s olejom.</p>	<p>Stosuje się tylko z olejem.</p> <p>Csak olajjal használható.</p> <p>Uporaba samo z oljem.</p> <p>Upotrebljivo samo sa uljem.</p>	<p>Naudoti tik su alyva.</p> <p>Применение только с маслом.</p> <p>Исползвайте само с масло.</p> <p>A se utiliza numai cu ulei.</p>
<p>Χρησιμοποιείται μόνο χωρίς λάδι.</p> <p>Sadece yağsız kullanılabilir.</p> <p>Je možné použiť pouze bez oleje.</p> <p>Možno použiť iba bez oleja.</p>	<p>Stosuje się tylko bez oleju.</p> <p>Csak olaj nélkül használható.</p> <p>Uporaba samo brez olja.</p> <p>Upotrebljivo samo bez ulja.</p>	<p>Naudoti tik be alyvos.</p> <p>Применение без масла.</p> <p>Исползвайте само без масло.</p> <p>A se utiliza numai fără ulei.</p>
<p>Je možné použiť s olejem nebo bez něj.</p> <p>Možno použiť s olejom alebo bez neho.</p> <p>Stosuje się z olejem lub bez.</p> <p>Olajjal vagy anélkül használható.</p> <p>Uporaba z ali brez olja.</p>	<p>Upotrebljivo sa uljem ili bez ulja.</p> <p>Naudoti su arba be alyvos.</p> <p>Применение как с маслом, так и без масла.</p> <p>Може да се използва и с масло и без масло.</p>	<p>Se poate utiliza cu sau fără ulei.</p>

	<p>Drehrichtung. Direction of rotation. Direction de rotation. Direzione di rotazione.</p>	<p>Sentido de rotación. Sentido de rotação. Draairichting. Omdreijningsretning.</p>	<p>Dreieretning. Rotationsriktning. Kiertosuunta. Κατεύθυνση περιστροφής.</p>
	<p>CE Zeichen European Conformity Mark Marque CE Marchio CE</p>	<p>Marca CE Marca CE CE-mærke CE-tegn</p>	<p>CE-tegn CE-symbol CE-merkki Σήμα συμμόρφωσης CE</p>
	<p>EurAsian Konformitätszeichen. EurAsian Conformity Mark. Marche de qualité EurAsian. Marchio di conformità EurAsian. Certificado EAC de conformidad.</p>	<p>Marca de conformidade EurAsian. EurAsian-symbool van overeenstemming. EurAsian overensstemmelsesmærke.</p>	<p>EurAsian Konformitetstegn. EurAsian överensstämmelsesymbol. EurAsian-vaatimustenmukaisuusmerkki.</p>



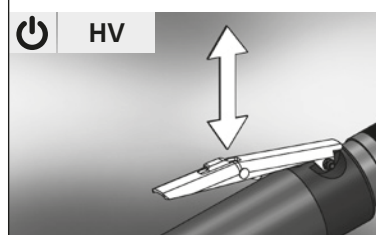
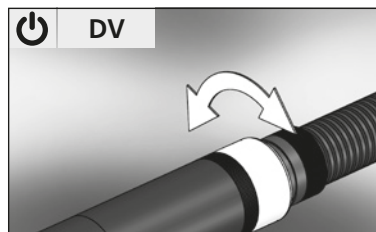
**SEMBOLER**  
**SYMBOLY**  
**SYMBOLY**

**SYMBOLÉ**  
**SZIMBÓLUMOK**  
**SIMBOLI**

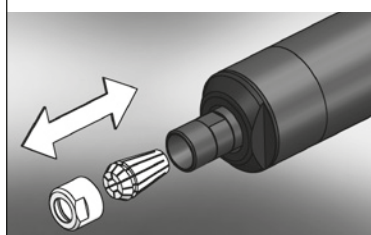
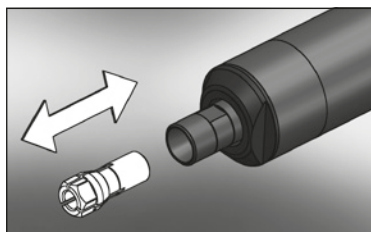
**SIMBOLI**  
**SIMBOLIAI**  
**СИМВОЛЫ**

**СИМВОЛИ**  
**SIMBOLURI**

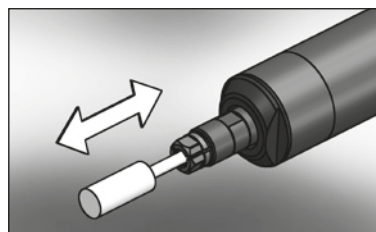
Dönme yönü. Směr otáčení. Smer otáčania. Kierunek obrotów.	Forgásirány. Smer vrtenja. Smjer okretanja. Sukimosi kryptis.	Направление вращения. Посока на въртене. Directia de rotație.
CE işareti Značka CE Značka CE Znak CE	CE-jelölés CE-znak Oznaka-CE CE ženklas	знак CE Маркировка „CE” Marcaj CE
EurAsian σήμα πιστότητας. EurAsian Uyumluluk işareti. Euroasijská značka shody. Euroázijská značka zhody. Znak zgodności EurAsian.	Eurázsiai megfeleléségi jelzés. EurAsian oznaka o skladnosti. EurAsian znak konformnosti. „EurAsian” atitikties ženklas.	ЕАС – Единый знак обращения продукции на рынке государств-членов Таможенного союза. EurAsian знак за съответствие. Marcaj de conformitate EurAsian.



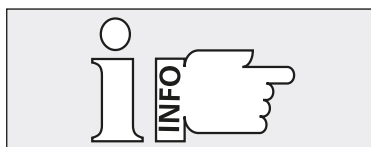
10



12



11



13

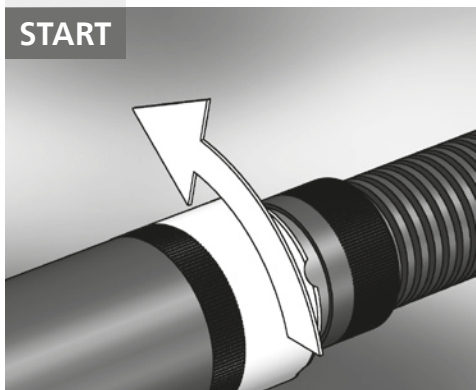


<b>14</b>	<b>Deutsch</b>	Textteil mit technischen Daten. Bitte unbedingt vor Gebrauch lesen!
<b>14</b>	<b>English</b>	Text part including technical data. Please read careful before use.
<b>14</b>	<b>US</b>	Text part including technical data. Please read careful before use.
<b>15</b>	<b>Français</b>	Partie de texte contenant des données techniques. A lire impérativement avant l'emploi !
<b>15</b>	<b>Italiano</b>	Parte di testo contenente dati tecnici. Si prega assolutamente di leggere prima dell'uso!
<b>16</b>	<b>Español</b>	Parte del texto con datos técnicos. ¡Rogamos que lea atentamente estas indicaciones antes de usar el aparato!
<b>16</b>	<b>Português</b>	Texto com dados técnicos. Por favor, leia-o antes da utilização!
<b>17</b>	<b>Nederlands</b>	Tekstgedeelte met technische gegevens. Vóór gebruik absoluut doorlezen!
<b>17</b>	<b>Dansk</b>	Tekst del med tekniske data. Læs venligst ubetinget disse før brug!
<b>18</b>	<b>Norsk</b>	Tekst med tekniske data. Skal leses før bruk!
<b>18</b>	<b>Svenska</b>	Textdel med tekniska data. Läs noga igenom denna del innan användningen!
<b>19</b>	<b>Suomi</b>	Tekstiosuus sisältää tekniset erittelyt. Lue ehdottomasti ennen laitteen käyttöä!
<b>19</b>	<b>Ελληνικά</b>	Κείμενο με τεχνικά χαρακτηριστικά. Πριν από τη χρήση του προϊόντος πρέπει οπωσδήποτε να διαβάσετε προσεκτικά τις σχετικές οδηγίες!
<b>20</b>	<b>Türkçe</b>	Teknik veriler. Lütfen kullanmadan önce mutlaka okuyunuz!
<b>20</b>	<b>Čeština</b>	Textová část s technickými údaji. Bezpodmínečně si je před použitím přístroje přečtěte!
<b>21</b>	<b>Slovenčina</b>	Textová část s technickými údaji. Bezpodmínečne si ich pred použitím prístroja prečítajte!
<b>21</b>	<b>Polski</b>	Część tekstowa z danymi technicznymi. Proszę koniecznie przeczytać przed użyciem!
<b>22</b>	<b>Magyar</b>	Műszaki adatokat. Használat előtt feltétlenül el kell olvasni!
<b>22</b>	<b>Slovensko</b>	Del besedila s tehničnimi podatki. Pred uporabo obvezno prebrati!
<b>23</b>	<b>Hrvatski</b>	Dio teksta sa tehničkim podacima. Molimo obvezno pročitati prije uporabe!
<b>23</b>	<b>Lietuviškai</b>	Tekstas su techniniais duomenimis. Būtinai perskaitykite prieš naudojimą!
<b>24</b>	<b>Русский</b>	Раздел с техническими характеристиками. Обязательно прочесть перед использованием!
<b>24</b>	<b>Български</b>	Част с технически данни. Моля, непременно прочетете преди употреба!
<b>25</b>	<b>România</b>	Parte de text cu date tehnice. A se citi obligatoriu înainte de utilizare!

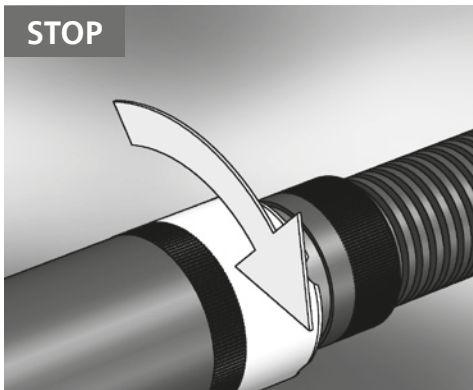


DV

START



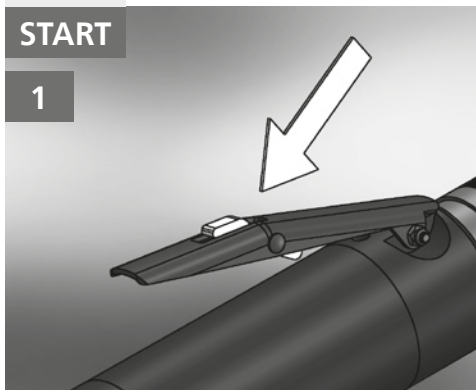
STOP



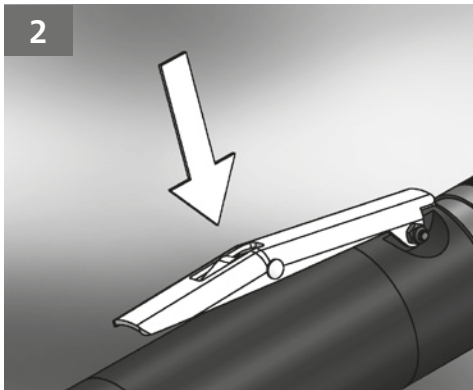
HV

START

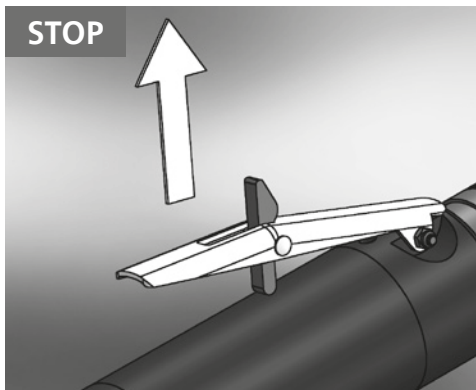
1

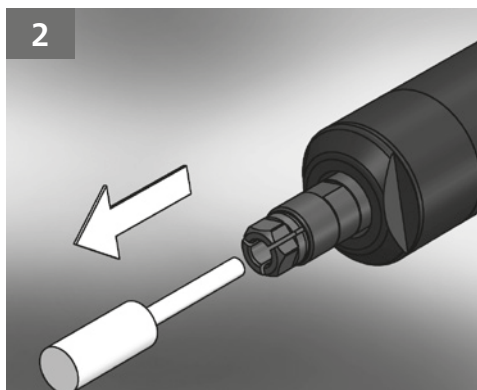
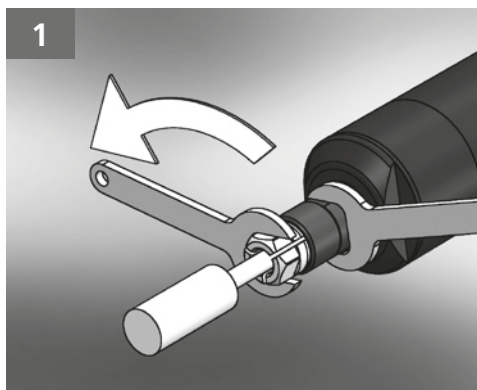
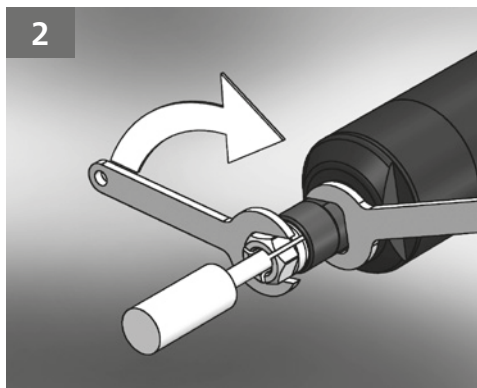
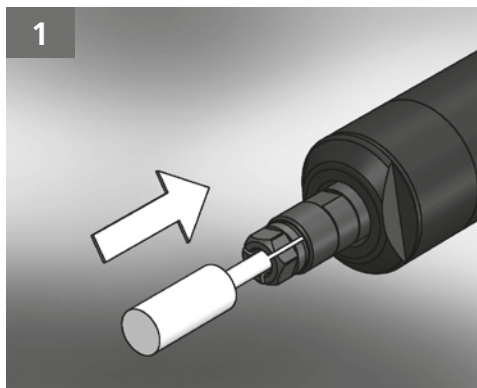


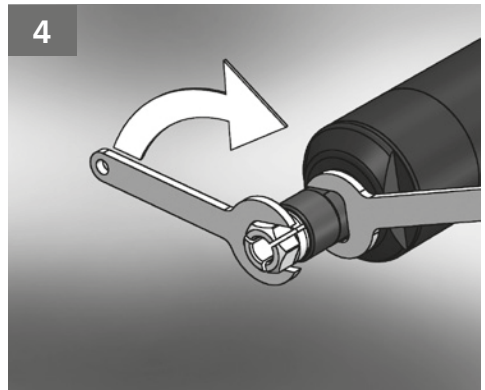
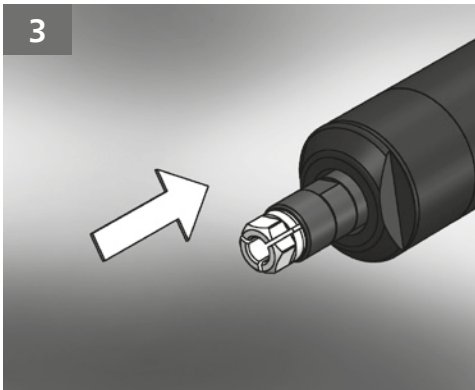
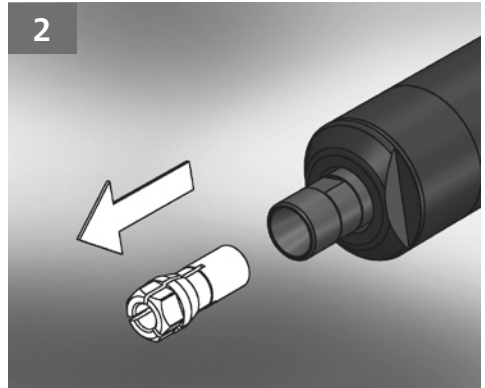
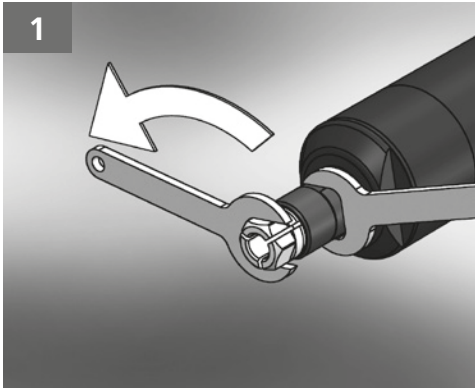
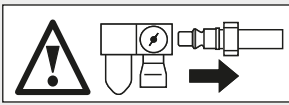
2

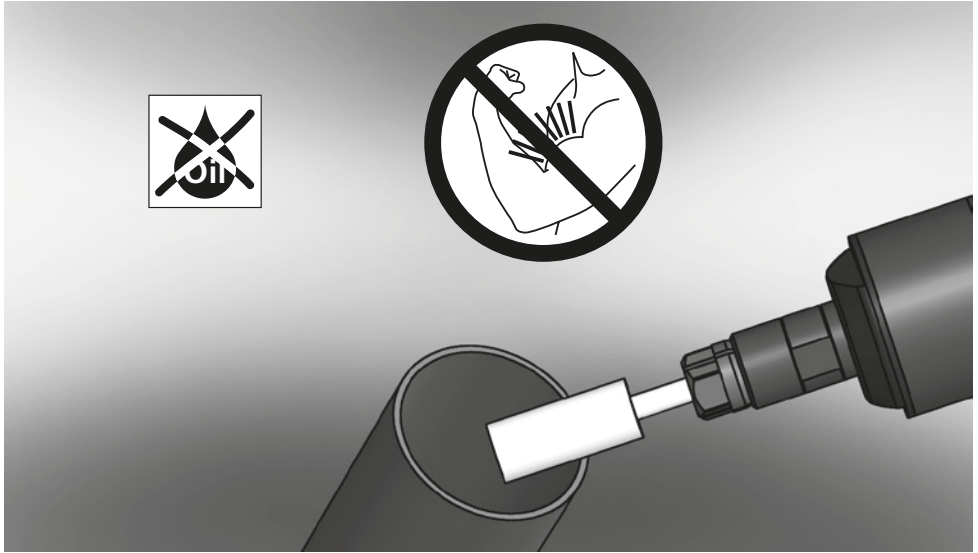


STOP









	(de)	(en)	(us)
	<b>Maschinentyp (1) (2) Geradschleifer</b>	<b>Machine type (1) (2) Straight grinder</b>	
<b>PGTS 1/1100 DV</b>	<b>(1) Bezeichnung</b>	<b>(1) Description</b>	
<b>80107320</b>	<b>Mat.-Nr.</b>	<b>Mat. no.</b>	
<b>4007220423417</b>	<b>EAN</b>	<b>EAN</b>	
<b>34000000</b>	<b>Seriennummernband [von]</b>	<b>Serial number range [from]</b>	
<b>97000000</b>	<b>Seriennummernband [bis]</b>	<b>Serial number range [to]</b>	
-	<b>(2) Bezeichnung</b>	<b>(2) Description</b>	
-	<b>Mat.-Nr.</b>	<b>Mat. no.</b>	
-	<b>EAN</b>	<b>EAN</b>	
-	<b>Seriennummernband [von]</b>	<b>Serial number range [from]</b>	
-	<b>Seriennummernband [bis]</b>	<b>Serial number range [to]</b>	
-	[Tropfen/min] Motorölung im Betrieb	[drops/min] Motor oiling in operation	
-	[cSt] Ölviskosität	[cSt] Oil viscosity	
6,3	[bar] Maximaler Betriebsdruck	[bar] Maximum operating pressure	
8573-1   2/2/4	[DIN ISO]   [Partikel/Wasser/Öl] Luftqualität	[DIN ISO]   [particles/water/oil] Air quality	
0,320	[m³/min] Luftverbrauch Leerlauf	[m³/min] Air consumption when idle	
0,150	[m³/min] Luftverbrauch bei Last	[m³/min] Air consumption at load	
x	Abluftaustritt vorne	Exhaust direction - front	
-	Abluftaustritt hinten	Exhaust direction - rear	
110.000	[rpm] Leerlaufdrehzahl	[rpm] Idle speed	
-	Elastisch gelagerte Spindel	Elastically suspended spindle	
x	Drehrichtung Rechtslauf	Rotation direction clockwise	
-	Drehrichtung Linkslauf	Rotation direction anticlockwise	
75	[W] Leistungsabgabe	[W] Power output	
15744   70	[DIN ISO]   [dB(A)] Geräusch/Schalldruckpegel	[DIN ISO]   [dB(A)] Noise / sound pressure level	
-	[dB(A)] bei > 80 dB(A) Schalleistungspegel	[dB(A)] at > 80 dB(A) Sound power level	
3	[dB(A)] Unsicherheit K - Geräusch	[dB(A)] Noise uncertainty K	
28927-12   <2,5	[DIN ISO]   [m/s²] Schwingungsemissionswerte ah/ah, SG	[DIN ISO]   [m/s²] Vibration emission values, ah/ah, SG	
1,3	[m/s²] Unsicherheit K - Schwingung	[m/s²] Vibration uncertainty K	
-10   +40	[°C   °C] Umgebungstemperatur im Betrieb	[°C   °C] Ambient temperature in operation	
140/30/30	[mm] Artikel Bemaßung L/B/H	[mm] Item dimensions L/W/H	
0,188	[kg] (1) Netto-Gewicht (ohne Schlauch und Kabel)	[kg] (1) Net weight (without hose and cable)	
-	[kg] (2) Netto-Gewicht (ohne Schlauch und Kabel)	[kg] (2) Net weight (without hose and cable)	
	<b>Lieferumfang</b>	<b>Included in delivery</b>	
3	[mm] inkl. Spannzange	[mm] Including collet	
2   DM SW 6/8 mm	[ANZ]   [Bezeichnung] 1. Schlüssel	[Qty]   [Designation] 1. Key	
-	[ANZ]   [Bezeichnung] 2. Schlüssel	[Qty]   [Designation] 2. Key	
-	[ANZ]   [Bezeichnung] 3. Schlüssel	[Qty]   [Designation] 3. Key	
6   1,5	[Ømm]   [m] Zuluftschlauch Innen / Länge	[Ømm]   [m] Air supply hose internal diam. / length	
-	[Ømm]   [m] Abluftschlauch Innen / Länge	[Ømm]   [m] Exhaust hose internal diam. / length	
1/4	[Ø"] Gewindeanschluss	[Ø"] Threaded connection	
1/4   1/4 STGI	[Ø"]   [Bezeichnung] Tülle	[Ø"]   [Designation] Nozzle	
-	[ANZ]   [Bezeichnung] Sonstiges Zubehör	[Qty]   [Designation] Other accessories	
	Zeichnungen und Ersatzteillisten unter <a href="https://spareparts.pferd.com">https://spareparts.pferd.com</a>	Drawings and spare parts lists can be found at <a href="https://spareparts.pferd.com">https://spareparts.pferd.com</a>	
	<b>Sonderanfertigung</b>	<b>Custom-made products</b>	
	Die vorliegende Anleitung gilt auch für alle individuellen Kunden- und Sonderanfertigungen, die die gleichen oder geringeren Gefährdungen aufweisen und auf der in dieser Anleitung dargestellten vollständigen/unvollständigen Maschine basieren.	These operating instructions also apply to all customised and custom-made products that have the same or fewer hazards and are based on the complete/incomplete machines detailed in these operating instructions.	



	(es)	(pt)
	<b>Tipo de máquina (1) (2) Amoladoras rectas</b>	<b>Tipo de máquina (1) (2) Retíficas retas</b>
<b>PGTS 1/1100 DV</b>	<b>(1) Denominación</b>	<b>(1) Designação</b>
<b>80107320</b>	<b>N.º mat.</b>	<b>N.º mat.</b>
<b>4007220423417</b>	<b>EAN</b>	<b>EAN</b>
<b>34000000</b>	<b>Banda de números de serie [hasta]</b>	<b>Lote de números de série [até]</b>
<b>97000000</b>	<b>Banda de números de serie [desde]</b>	<b>Lote de números de série [de]</b>
-	<b>(2) Denominación</b>	<b>(2) Designação</b>
-	<b>N.º mat.</b>	<b>N.º mat.</b>
-	<b>EAN</b>	<b>EAN</b>
-	<b>Banda de números de serie [hasta]</b>	<b>Lote de números de série [até]</b>
-	<b>Banda de números de serie [desde]</b>	<b>Lote de números de série [de]</b>
-	[Gotas/min] Aceitado del motor en la operación	[Gotas/min] Lubrificação do motor durante o funcionamento
-	[cSt] Viscosidad del aceite	[cSt] Viscosidade do óleo
6,3	[bar] Presión de operación máxima	[bar] Pressão de serviço máxima
8573-1   2/2/4	[DIN ISO]   [partículas/agua/aceite] Calidad del aire	[DIN ISO]   [Partículas/Água/Óleo] Qualidade do ar
0,320	[m³/min] Consumo de aire en vacío	[m³/min] Consumo de ar sem carga
0,150	[m³/min] Consumo de aire con carga	[m³/min] Consumo de ar com carga
x	Salida de aire - delantera	Saída de ar - dianteira
-	Salida de aire - trasera	Saída de ar - traseira
110.000	[rpm] Número de revoluciones en vacío	[rpm] Velocidade de rotação sem carga
-	Husillo con acoplamiento elástico	Eixo elasticamente suspenso
x	Dirección de giro Rotación a la derecha	Sentido de rotação Direita
-	Dirección de giro Rotación a la izquierda	Sentido de rotação Esquerda
75	[W] Potencia suministrada	[W] Potência
15744   70	[DIN ISO]   [dB(A)] Ruído/Nivel de presión acústica	[DIN ISO]   [dB(A)] Ruído/Nível de pressão sonora
-	[dB(A)] con > 80 dB(A) Nivel de potencia acústica	[dB(A)] a > 80 dB(A) nível de potência sonora
3	[dB(A)] Inseguridad K-Ruido	[dB(A)] Incerteza K - ruído
28927-12   <2,5	[DIN ISO]   [m/s²] Valores de emisiones de oscilaciones ah/ah, SG	[DIN ISO]   [m/s²] Valores de emissão de vibrações ah/ah, SG
1,3	[m/s²] Inseguridad K-Oscilación	[m/s²] Incerteza K - vibração
-10   +40	[°C   °C] Temperatura ambiente en la operación	[°C   °C] Temperatura ambiente em funcionamento
140/30/30	[mm] Dimensiones artículo L/An/Al	[mm] Dimensões do artigo C/L/A
0,188	[kg] (1) Peso neto (sin manguera ni cable)	[kg] (1) Peso líquido (sem tubo e sem cabo)
-	[kg] (2) Peso neto (sin manguera ni cable)	[kg] (2) Peso líquido (sem tubo e sem cabo)
	<b>Accesorios incluidos</b>	<b>Volumen de fornecimento</b>
3	[mm] incl. mordaza	[mm] Incl. pinça de aperto
2   DM SW 6/8 mm	[CANT]   [Denominación] 1.ª llave	[QUANT]   [Designação] 1.ª chave
-	[CANT]   [Denominación] 2.ª llave	[QUANT]   [Designação] 2.ª chave
-	[CANT]   [Denominación] 3.ª llave	[QUANT]   [Designação] 3.ª chave
6   1,5	[Ømm]   [m] Manguera de alimentación interior/longitud	[Ømm]   [m] Tubo do ar de admissão diámetro interno/comprimento
-	[Ømm]   [m] Manguera de salida de aire interior/longitud	[Ømm]   [m] Tubo do ar de exaustão diámetro interno/comprimento
1/4	[Ø"] Rosca	[Ø"] Ligação roscada
1/4   1/4 STGI	[Ø"]   [Denominación] Boquilla	[Ø"]   [Designação] Manga
-	[CANT]   [Denominación] Otros accesorios	[QUANT]   [Designação] Outros acessórios
	Planos y listados de repuestos en <a href="https://spareparts.pferd.com">https://spareparts.pferd.com</a>	Esquemas e listas das peças sobressalentes em <a href="https://spareparts.pferd.com">https://spareparts.pferd.com</a>
	<b>Realización especial</b>	<b>Modelo especial</b>
	Las presentes instrucciones de manejo tienen validez para todas las realizaciones individuales para clientes y especiales que presenten los mismos riesgos o riesgos menores y que se basen en la máquina completa/incompleta representada en estas instrucciones de manejo.	O presente manual de instruções também se aplica a todos os modelos individuais de clientes e a todos os modelos especiais que apresentem os mesmos perigos ou perigos inferiores e que se baseiem na máquina completa/incompleta descrita no presente manual de instruções.



	(nl)	(da)
	<b>Machinetype (1,2): Rechte slijpmachines</b>	<b>Maskintype (1,2): Ligesliber</b>
<b>PGTS 1/1100 DV</b>	<b>(1) Aanduiding</b>	<b>(1) Betegnelse</b>
80107320	Mat.nr.	Mat.nr.
4007220423417	EAN	EAN
34000000	Serienummerreeks [tot]	Serienummerområde [til]
97000000	Serienummerreeks [van]	Serienummerområde [fra]
-	<b>(2) Aanduiding</b>	<b>(2) Betegnelse</b>
-	Mat.nr.	Mat.nr.
-	EAN	EAN
-	Serienummerreeks [tot]	Serienummerområde [til]
-	Serienummerreeks [van]	Serienummerområde [fra]
-	[druppels/min] Motorsmering in bedrijf	[Dråber/min] motoroliering i drift
-	[cSt] Oliveviscositeit	[cSt] olieviskositeit
6,3	[bar] Maximale bedrijfsdruk	[bar] maksimalt driftstryk
8573-1   2/2/4	[DIN ISO]   [deeltjes/water/olie] Luchtqualiteit	[DIN ISO]   [partikler/vand/olie] luftkvalitet
0,320	[m³/min] Luchtverbruik stationair	[m³/min] luftforbrug i tomgang
0,150	[m³/min] Luchtverbruik bij belasting	[m³/min] luftforbrug ved belastning
x	Richting luchtafvoer - naar voren	Udstødningsluftudgang foran
-	Richting luchtafvoer - naar achter	Udstødningsluftudgang bag
110.000	[rpm] Stationair toerental	[rpm] tomgangsomdrejningstal
-	Elastisch gelagerde spindel	Elastisk monteret spindel
x	Draairichting Rechtsdraaiend	Rotationsretning med uret
-	Draairichting Linksdraaiend	Rotationsretning mod uret
75	[W] Afgegeven vermogen	[W] udgangseffekt
15744   70	[DIN ISO]   [dB(A)] Geluid/geluidsdruk niveau	[DIN ISO]   [dB(A)] støj/lydtryksniveau
-	[dB(A)] bij > 80 dB(A) Geluidsvermogensniveau	[dB(A)] ved > 80 dB(A) lydeffektniveau
3	[dB(A)] Onzekerheid K - Geluid	[dB(A)] usikkerhed K - støj
28927-12   <2,5	[DIN ISO]   [m/s²] Trillingsemisiewaarden ah/ah, SG	[DIN ISO]   [m/s²] Svingsningsemissionsværdier ah/ah, SG
1,3	[m/s²] Onzekerheid K - Trilling	[m/s²] usikkerhed K - svingning
-10   +40	[°C   °C] Omgevingstemperatuur in bedrijf	[°C   °C] omgivelsestemperatur i drift
140/30/30	[mm] Artikel afmetingen L/B/H	[mm] artikelmål L/B/H
0,188	[kg] (1) Nettogewicht (zonder slang en kabel)	[kg] (1) nettovægt (uden slange og kabel)
-	[kg] (2) Nettogewicht (zonder slang en kabel)	[kg] (2) nettovægt (uden slange og kabel)
	<b>Leveringsomvang</b>	<b>Leveringsomfang</b>
3	[mm] incl. Spantang	[mm] inkl. Spændetang
2   DM SW 6/8 mm	[AANT]   [Aanduiding] 1e sleutel	[ANT]   [betegnelse] 1. nøgle
-	[AANT]   [Aanduiding] 2e sleutel	[ANT]   [betegnelse] 2. nøgle
-	[AANT]   [Aanduiding] 3e sleutel	[ANT]   [betegnelse] 3. nøgle
6   1,5	[Ømm]   [m] Luchttoevoerslang binnen / lengte	[Ømm]   [m] luftforsyningslange, indvendig diameter / længde
-	[Ømm]   [m] Luchtafvoerslang binnen / lengte	[Ømm]   [m] afgangsluftslange, indvendig diameter / længde
1/4	[Ø"] Schroefdraadaansluiting	[Ø"] gevindtilslutning
1/4   1/4 STGI	[Ø"]   [Aanduiding] Huls	[Ø"]   [Betegnelse] tylle
-	[AANT]   [Aanduiding] Overige accessoires	[ANT]   [betegnelse] Andet tilbehør
	Tekeningen en onderdelenlijsten op <a href="https://spareparts.pferd.com">https://spareparts.pferd.com</a>	Tegninger og reservedelslister findes på <a href="https://spareparts.pferd.com">https://spareparts.pferd.com</a>
	<b>Speciale uitvoeringen</b>	<b>Specialudførelse</b>
	Deze bedieningshandleiding geldt ook voor alle individuele uitvoeringen voor klanten en alle speciale uitvoeringen die dezelfde of lagere gevaren hebben en gebaseerd zijn op de in deze bedieningshandleiding beschreven volledige/onvollgedige machine.	Den foreliggende betjeningsvejledning gælder også for alle individuelle kunde- og specialudførelser, der har de samme eller mindre farer, og som er baseret på den færdige maskine/delmaskinen, der er vist i denne betjeningsvejledning.



no		sv
	<b>Maskintype (1) (2) Rettsliper</b>	<b>Maskintyp (1) (2) Raka slipmaskiner</b>
PGTS 1/1100 DV	<b>(1) Betegnelse</b>	<b>(1) Beteckning</b>
80107320	<b>Mat.nr.</b>	<b>Materialnr</b>
4007220423417	<b>EAN</b>	<b>EAN</b>
34000000	<b>Serienummerrekke [til]</b>	<b>Serienummerband [t.o.m.]</b>
97000000	<b>Serienummerrekke [fra]</b>	<b>Serienummerband [fr.o.m.]</b>
-	<b>(2) Betegnelse</b>	<b>(2) Beteckning</b>
-	<b>Mat.nr.</b>	<b>Materialnr</b>
-	<b>EAN</b>	<b>EAN</b>
-	<b>Serienummerrekke [til]</b>	<b>Serienummerband [t.o.m.]</b>
-	<b>Serienummerrekke [fra]</b>	<b>Serienummerband [fr.o.m.]</b>
-	[dråper/min] smøring av motoren med olje under drift	[droppar/minut] Motoroljning under drift
-	[cSt] oljeviskositet	[cSt] Oljeviskositet
6,3	[bar] maksimalt driftstrykk	[bar] Högsta arbetstryck
8573-1   2/2/4	[DIN ISO]   [partikler/vann/olje] luftkvalitet	[DIN ISO]   [Partiklar/Vatten/Olje] Luftkvalitet
0,320	[m <sup>3</sup> /min] luftforbruk tomgang	[m <sup>3</sup> /min] Luftförbrukning tomgång
0,150	[m <sup>3</sup> /min] luftforbruk ved last	[m <sup>3</sup> /min] Luftförbrukning med last
x	Avtreksuttak foran	Frånluftsutsläpp - framåt
-	Avtreksuttak bak	Frånluftsutsläpp - bakåt
110.000	[rpm] tomgangsturtall	[rpm] Tomgångsvarvtal
-	Elastisk montert spindel	Elastiskt lagrad spindel
x	Dreieretning mot høyre	Rotationsriktning högergång
-	Dreieretning mot venstre	Rotationsriktning vänstergång
75	[W] utgangseffekt	[W] Effektförbrukning
15744   70	[DIN ISO]   [dB(A)] støy/lydtrykknivå	[DIN ISO]   [dB(A)] Buller/Ljudtrykknivå
-	[dB(A)] ved > 80 dB(A) lydeffektnivå	[dB(A)] vid > 80 dB(A) Ljudeffektnivå
3	[dB(A)] usikkerhet K - støy	[dB(A)] Osäkerhet K - Buller
28927-12   <2,5	[DIN ISO]   [m/s <sup>2</sup> ] Vibrasjonsemissjonsverdier ah/ah, SG	[DIN ISO]   [m/s <sup>2</sup> ] Vibrasjonsemissionsvärden ah/ah, SG
1,3	[m/s <sup>2</sup> ] usikkerhet K - vibrasjon	[m/s <sup>2</sup> ] Osäkerhet K - Vibration
-10   +40	[°C   °C] omgivelsestemperatur i drift	[°C   °C] Omgivningstemperatur under drift
140/30/30	[mm] artikkel dimensjonering L/B/H	[mm] Artikel måttsättning L/B/H
0,188	[kg] (1) nettovekt (uten slange og kabel)	[kg] (1) Nettovikt (utan slang og kabel)
-	[kg] (2) nettovekt (uten slange og kabel)	[kg] (2) Nettovikt (utan slang och kabel)
	<b>Leveringsomfang</b>	<b>Leveransomfattning</b>
3	[mm] inkl. Fastspenningsmekanisme	[mm] inkl. spennhylsa
2   DM SW 6/8 mm	[ANT]   [betegnelse] 1. Nøkkel	[Antal]   [Beteckning] Nyckel 1
-	[ANT]   [betegnelse] 2. Nøkkel	[Antal]   [Beteckning] Nyckel 2
-	[ANT]   [betegnelse] 3. Nøkkel	[Antal]   [Beteckning] Nyckel 3
6   1,5	[Ømm]   [m] tilførselsluftslange innvendig diameter / lengde	[Ø mm]   [m] Tilluftslang innerdiameter / längd
-	[Ømm]   [m] avtreksluftslange innvendig / lengde	[Ø mm]   [m] Frånluftslang innerdiameter / längd
1/4	[Ø"] gjenetikobling	[Ø "] Gånganslutning
1/4   1/4 STGI	[Ø"]   [betegnelse] bøsning	[Ø "]   [Beteckning] Hylsa
-	[ANT]   [betegnelse] Annet tilbehør	[Antal]   [Beteckning] Övriga tillbehör
	Tegninger og reservedelslister på <a href="https://spareparts.pferd.com">https://spareparts.pferd.com</a>	Ritningar och reservedelsförteckningar finns på <a href="https://spareparts.pferd.com">https://spareparts.pferd.com</a>
	<b>Spesialkonstruksjon</b>	<b>Specialtillverkning</b>
	Denne bruksanvisningen gjelder også for alle individuelle kunde- og spesialkonstruksjoner som har samme eller mindre færer og som den fullstendige/ufullstendige maskinen i denne bruksanvisningen er basert på.	Denna bruksanvisning gäller också för alla individuella kund- och specialtillverkningar som medför samma eller lägre risker och som är baserade på den i denna bruksanvisning visade fullständiga / ofullständiga maskinen.

	<b>(fi)</b>	<b>(el)</b>
	<b>Konetyyppi (1,2): Suorahiomakone</b>	<b>Τύπος μηχανήματος (1,2): Ευθύς λειαντήρας</b>
<b>PGTS 1/1100 DV</b>	<b>(1) Nimike</b>	<b>(1) Περιγραφή</b>
<b>80107320</b>	<b>Mat.nro</b>	<b>Αρ. υλικού</b>
<b>4007220423417</b>	<b>EAN</b>	<b>EAN</b>
<b>34000000</b>	<b>Sarjanumeroalue [saakka]</b>	<b>Εύρος αριθμού σειράς [έως]</b>
<b>97000000</b>	<b>Sarjanumeroalue [alk.]</b>	<b>Εύρος αριθμού σειράς [από]</b>
-	<b>(2) Nimike</b>	<b>(2) Περιγραφή</b>
-	<b>Mat.nro</b>	<b>Αρ. υλικού</b>
-	<b>EAN</b>	<b>EAN</b>
-	<b>Sarjanumeroalue [saakka]</b>	<b>Εύρος αριθμού σειράς [έως]</b>
-	<b>Sarjanumeroalue [alk.]</b>	<b>Εύρος αριθμού σειράς [από]</b>
-	[tipppaa/min] moottoriöljy käytössä	[Σταγόνες/λεπτό] Λίπανση κινητήρα κατά τη λειτουργία
-	[cSt] öljyn viskositeetti	[cSt] Ιξώδες λαδιού
6,3	[bar] maksimikäyttöpaine	[bar] Μέγιστη πίεση λειτουργίας
8573-1   2/2/4	[DIN ISO]   [hiukkaset/vesi/öljy] ilmanlaatu	[DIN ISO]   [Σωματίδια/νερό/λάδι] Ποιότητα αέρα
0,320	[m³/min] ilmankulutus tyhjäkäynti	[m³/min] Κατανάλωση αέρα σε λειτουργία άνευ φορτίου
0,150	[m³/min] ilmankulutus kuormitettuna	[m³/min] Κατανάλωση αέρα σε λειτουργία υπό φορτίο
x	Poistoilman poistoaukko edessä	Εξοδος αέρα εξάτμισης στο μπροστινό μέρος
-	Poistoilman poistoaukko takana	Εξοδος αέρα εξάτμισης στο πίσω μέρος
110.000	[rpm] tyhjäkäyntikiertoiluku	[σ.α.λ.] Αριθμός στροφών λειτουργίας άνευ φορτίου
-	Elastisesti asennettu kara	Ελαστικά τοποθετημένος άξονας
x	Pyörimissuunta myötäpäivään	Φορά περιστροφής Δεξιόστροφη λειτουργία
-	Pyörimissuunta vastapäivään	Φορά περιστροφής Αριστερόστροφη λειτουργία
75	[W] antoteho	[W] Αποδιδόμενη ισχύς
15744   70	[DIN ISO]   [dB(A)] melu/äänenpainetaso	[DIN ISO]   [dB(A)] Θόρυβος/στάθμη ηχοπίεσης
-	[dB(A)] > 80 dB(A) äänenpainetaso	[dB(A)] σε στάθμη ηχοπίεσης > 80 dB(A)
3	[dB(A)] epävarmuus K - melu	[dB(A)] Ασάθια Κ - θόρυβος
28927-12   <2,5	[DIN ISO]   [m/s²] Tärinäpäästö ah/ah, SG	[DIN ISO]   [m/s²] Τιμές ταλαντώσεων ah/ah, SG
1,3	[m/s²] epävarmuus K - tärinä	[m/s²] Ασάθια Κ - ταλάντωση
-10   +40	[°C   °C] ympäristön lämpötila käytössä	[°C   °C] Θερμοκρασία περιβάλλοντος σε λειτουργία
140/30/30	[mm] tuotemitat P/L/K	[mm] Διαστάσεις προϊόντος M/Π/Υ
0,188	[kg] (1) nettopaino (ilman letkua ja kaapelia)	[kg] (1) Καθαρό βάρος (χωρίς λάστιχο και καλώδιο)
-	[kg] (2) nettopaino (ilman letkua ja kaapelia)	[kg] (2) Καθαρό βάρος (χωρίς λάστιχο και καλώδιο)
	<b>Toimituslaajuus</b>	<b>Αντικείμενο παράδοσης</b>
3	[mm] kiristysholkki mukaan luett.	[mm] Συμπερ. κόλετ
2   DM SW 6/8 mm	[lukumäärä]   [nimike] 1. avain	[APIΘ]   [περιγραφή] 1. Κλειδί
-	[lukumäärä]   [nimike] 2. avain	[APIΘ]   [περιγραφή] 2. Κλειδί
-	[lukumäärä]   [nimike] 3. avain	[APIΘ]   [περιγραφή] 3. Κλειδί
6   1,5	[Ømm]   [m] tuloilmaletku sisä / pituus	[Ømm]   [m] Λάστιχο παροχής αέρα εσωτερικό / μήκος
-	[Ømm]   [m] poistoilmaletku sisä / pituus	[Ømm]   [m] Λάστιχο απαγωγής αέρα εσωτερικό / μήκος
1/4	[Ø"] kierrelitaintä	[Ø"] Σπείρωμα σύνδεσης
1/4   1/4 STGI	[Ø"]   [nimike] läpivientieristin	[Ø"]   [περιγραφή] Σφικτήρας
-	[lukumäärä]   [nimike] Muut lisävarusteet	[APIΘ]   [περιγραφή] Άλλα αξεσουάρ
	Piirustukset ja varaosaluettelot osoitteessa <a href="https://spareparts.pferd.com">https:// spareparts.pferd.com</a>	Σχέδια και κατάλογοι ανταλλακτικών στο <a href="https://spareparts.pferd.com">https://spareparts.pferd.com</a>
	<b>Erikoisvalmiste</b>	<b>Ειδική κατασκευή</b>
	Tämä käyttöohje on voimassa myös kaikille yksilöllisille asiakas- ja erikoisvalmisteeille, joiden aiheuttamat vaarat ovat samanlaisia tai pienempiä ja jotka pohjautuvat tässä käyttöohjeessa esitettyyn täydelliseen koneeseen / puolivalmisteeseen.	Οι παρούσες οδηγίες χρήσης ισχύουν και για ειδικές κατασκευές και παραγγελίες πελατών, οι οποίες παρο- σιάζουν τους ίδιους ή μικρότερος κινδύνους και βασί- ζονται στο ολοκληρωμένο/μη ολοκληρωμένο εργαλείο που παρουσιάζεται σε αυτές τις οδηγίες λειτουργίας.



tr		cs	
	<b>Makine türü (1,2): Düz taşlama motorları</b>		<b>Typ stroje (1,2): Přímé brusky</b>
<b>PGTS 1/1100 DV</b>	<b>(1) Tanım</b>		<b>(1) Označení</b>
<b>80107320</b>	<b>Mat.-No.</b>		<b>Č. mat.</b>
<b>4007220423417</b>	<b>EAN</b>		<b>EAN</b>
<b>34000000</b>	<b>Seri numarası bandı [başlangıç]</b>		<b>Rozsah sériových čísel [do]</b>
<b>97000000</b>	<b>Seri numarası bandı [bitiş]</b>		<b>Rozsah sériových čísel [od]</b>
-	<b>2) Tanım</b>		<b>(2) Označení</b>
-	<b>Mat.-No.</b>		<b>Č. mat.</b>
-	<b>EAN</b>		<b>EAN</b>
-	<b>Seri numarası bandı [başlangıç]</b>		<b>Rozsah sériových čísel [do]</b>
-	<b>Seri numarası bandı [bitiş]</b>		<b>Rozsah sériových čísel [od]</b>
-	[Damla/dk.] İşletimde motor yağlama		[kapky/min] mazání motoru v provozu
-	[cSt] Yağ viskozitesi		[cSt] viskozita oleje
6,3	[bar] Maksimum işletim basıncı		[bar] maximální provozní tlak
8573-1   2/2/4	[DIN ISO]   [Parçacıklar/su/yağ] hava kalitesi		[DIN ISO]   [částeč/voda/olej] kvalita vzduchu
0,320	[m <sup>3</sup> /dk.] Rölantide hava tüketimi		[m <sup>3</sup> /min] spotřeba vzduchu volnoběh
0,150	[m <sup>3</sup> /dk.] Yük altında hava tüketimi		[m <sup>3</sup> /min] spotřeba vzduchu při zátěži
x	Egzos yönü - ön		Směr výfuku - přední
-	Egzos yönü - arka		Směr výfuku - zadní
110.000	[dev/dak] Rölanti devir sayısı		[ot/min] volnoběžné otáčky
-	Elsatik süspansiyonlu mil		Pružně zavěšené vřeteno
x	Dönüş yönü Saat yönünde		směr otáčení doprava
-	Dönüş yönü Saat yönünün tersine		směr otáčení doleva
75	[W] Güç çıkışı		[W] odevzdávaný výkon
15744   70	[DIN ISO]   [db (A)] Gürültü/ses basıncı seviyesi		[DIN ISO]   [dB(A)] zvuk/hladina zvuku
-	[db (A)] > 80 db (A) Ses gücü seviyesi		[dB(A)] při hladině zvuku > 80 dB(A)
3	[db (A)] Kararsızlık K - Gürültü		[dB(A)] nejistota K - zvuk
28927-12   <2,5	[DIN ISO]   [m/s <sup>2</sup> ] Titreşim emisyon değerleri ah/ah, SG		[DIN ISO]   [m/s <sup>2</sup> ] Emisní hodnoty kmitání ah/ah, S
1,3	[m/s <sup>2</sup> ] Kararsızlık K - Titreşim		[m/s <sup>2</sup> ] nejistota K - kmitání
-10   +40	[°C   °C] İşletimde ortam sıcaklığı		[°C   °C] okolní teplota v provozu
140/30/30	[mm] Ürün boyutlandırma U/G/Y		[mm] artikl rozměry D/Š/V
0,188	[kg] (1) net ağırlık (hortum ve kablo olmadan)		[kg] (1) hmotnost netto (bez hadice a kabelu)
-	[kg] (2) net ağırlık (hortum ve kablo olmadan)		[kg] (2) hmotnost netto (bez hadice a kabelu)
	<b>Teslimat kapsamı</b>		<b>Obsah dodávky</b>
3	[mm] Pens ucu dahil		[mm] vč. kleštiny
2   DM SW 6/8 mm	[ADET]   [Tanım] 1. Anahtar		[POČ]   [označení] 1. klíč
-	[ADET]   [Tanım] 2. Anahtar		[POČ]   [označení] 2. klíč
-	[ADET]   [Tanım] 3. Anahtar		[POČ]   [označení] 3. klíč
6   1,5	[Çap mm]   [m] Besleme havası hortumu iç çapı / uzunluk		[Ømm]   [m] hadice přívodního vzduchu vnitřní / délka
-	[Çap mm]   [m] Boşaltım havası hortumu iç / uzunluk		[Ømm]   [m] hadice odpadního vzduchu vnitřní / délka
1/4	[Çap "]   Vida dişli rakor		[Ø"] závítová přípojka
1/4   1/4 STGI	[Çap "]   [Tanım] Meme		[Ø"]   [označení] hrdlo
-	[ADET]   [Tanım] Diğer aksesuarlar		[POČ]   [označení] Další příslušenství
	Çizimler ve yedek parça listeleri		Výkresy a seznamy náhradních dílů viz
	<a href="https://spareparts.pferd.com">https://spareparts.pferd.com</a> adresinde bulunabilir		<a href="https://spareparts.pferd.com">https://spareparts.pferd.com</a>
	<b>Özel üretim</b>		<b>Speciální vyhotovení</b>
	Bu kullanım talimatı, aynı oranda veya daha az tehlike arz eden ve bu kullanım talimatlarında gösterilen tam/ekski makineye dayanan tüm bireysel müşteri ürünleri ve özel üretim ürünler için de geçerlidir.		Tento návod použití platí také pro všechna individuální vyhotovení pro zákazníka speciální vyhotovení, která vykazují stejné nebo nižší ohrožení a která se zakládají na kompletním/nekompelním stroji vyobrazeném v tomto návodu použití.

(sk)	(pl)
<b>PGTS 1/1100 DV</b>	<b>Typ stoja (1,2): Priama brúška</b>
<b>80107320</b>	<b>(1) Označenie</b>
<b>4007220423417</b>	<b>Mat. č.</b>
<b>34000000</b>	<b>EAN</b>
<b>97000000</b>	<b>Pásmo sériových čísel</b>
-	<b>(2) Označenie</b>
-	<b>Mat. č.</b>
-	<b>EAN</b>
-	<b>Pásmo sériových čísel</b>
-	<b>Pásmo sériových čísel</b>
-	[kvapky/min] olejovanie motora v prevádzke
-	[cSt] viskozita oleja
6,3	[bar] maximálny prevádzkový tlak
8573-1   2/2/4	[DIN ISO]   [častice/voda/olej] kvalita vzduchu
0,320	[m <sup>3</sup> /min] spotreba vzduchu pri chode naprázdno
0,150	[m <sup>3</sup> /min] spotreba vzduchu pri zatažení
x	Výstup odsávaného vzduchu spredu
-	Výstup odsávaného vzduchu vzadu
110.000	[rpm] voľnobežné otáčky
-	Pružne namontované vreteno
x	Smer otáčania vpravo
-	Smer otáčania vľavo
75	[W] odovzdaný výkon
15744   70	[DIN ISO]   [dB(A)] zvuk/hladina akustického tlaku
-	[dB(A)] pri > 80 dB(A) hladina akustického výkonu
3	[dB(A)] neistota K – zvuk
28927-12   <2,5	[DIN ISO]   [m/s <sup>2</sup> ] Hodnoty emisie vibrácií ah/ah, SG
1,3	[m/s <sup>2</sup> ] neistota K – vibrácia
-10   +40	[°C   °C] okolitá teplota v prevádzke
140/30/30	[mm] kótovanie výrobu D/Š/V
0,188	[kg] (1) hmotnosť netto (bez hadice a kábla)
-	[kg] (2) hmotnosť netto (bez hadice a kábla)
	<b>Rozsah dodávky</b>
3	[mm] vrát. klieštiny
2   DM SW 6/8 mm	[MNOŽ]   [označenie] 1. kľúč
-	[MNOŽ]   [označenie] 2. kľúč
-	[MNOŽ]   [označenie] 3. kľúč
6   1,5	[Ømm]   [m] prírodná vzduchová hadica vnútorný priemer/dĺžka
-	[Ømm]   [m] hadica na odpadový vzduch vnútorný priemer/dĺžka
1/4	[Ø"] závitová prípojka
1/4   1/4 STGI	[Ø"]   [označenie] priechodka
-	[MNOŽ]   [označenie] Ostatné príslušenstvo
	Výkresy a zoznamy náhradných dielov na adrese <a href="https://spareparts.pferd.com">https://spareparts.pferd.com</a>
	<b>Špeciálne vyhotovenie</b>
	Tento návod na obsluhu platí aj pre všetky individuálne zákaznice a špeciálne vyhotovenia, ktoré majú rovnaké alebo menšie ohrozenia a opierajú sa o úplný/čiastočne skompletizovaný stroj znázornený v tomto návode na obsluhu.
	<b>Zakres dostawy</b>
	[mm] łącznie z tuleją zaciskową
	[LICZBA]   [nazwa] 1. klucz
	[LICZBA]   [nazwa] 2. klucz
	[LICZBA]   [nazwa] 3. klucz
	[Ømm]   [m] średnica wewnętrzna węży powietrza doprowadzanego / długość
	[Ømm]   [m] średnica wewnętrzna węży powietrza odlotowego / długość
	[Ø"] przyłącze gwintowane
	[Ø"]   [nazwa] tuleja
	[LICZBA]   [nazwa] Inne akcesoria
	Rysunki i listy części zamiennych są dostępne na stronie <a href="https://spareparts.pferd.com">https://spareparts.pferd.com</a>
	<b>Produkcja na specjalne zamówienie</b>
	Niniejsza instrukcja obsługi dotyczy także produktów wykonywanych na indywidualne zamówienie, których zastosowanie wiąże się z takimi samymi lub mniejszymi zagrożeniami i które bazują na kompletnej/niekompletnej maszynie przedstawionej w niniejszej instrukcji obsługi.

hu		sl
	(1,2) géptípus: Egyenes csiszológ	Tip stroja (1,2): Ravni brusilnik
PGTS 1/1100 DV	(1) Megnevezés	(1) Poimenovanje
80107320	Anyagazon.	Št. mat.
4007220423417	EAN	EAN
34000000	Szériaszám-tartomány [vége]	Obseg serijske številke [do]
97000000	Szériaszám-tartomány [kezdeté]	Obseg serijske številke [od]
-	(2) Megnevezés	(2) Poimenovanje
-	Anyagazon.	Št. mat.
-	EAN	EAN
-	Szériaszám-tartomány [vége]	Obseg serijske številke [do]
-	Szériaszám-tartomány [kezdeté]	Obseg serijske številke [od]
-	[csepp/perc] motorkenés használat közben	[kapljice/min] mazanje z motornim oljem med delovanjem
-	[cSt] olajviskozitás	[cSt] viskoznost olja
6,3	[bar] maximális üzemi nyomás	[bar] najvišji delovni tlak
8573-1   2/2/4	[DIN ISO]   [részcseke/víz/olaj] levegőminőség	[DIN ISO]   [delci/voda/olje] kakovost zraka
0,320	[m <sup>3</sup> /m] levegőhasználat alapjáratban	[m <sup>3</sup> /min] poraba zraka v prostem teku
0,150	[m <sup>3</sup> /m] levegőhasználat terheléssel	[m <sup>3</sup> /min] poraba zraka pod obremenitvijo
x	Távozó levegő iránya - elöl	Odvod izpušnega zraka spredaj
-	Távozó levegő iránya - hátul	Odvod izpušnega zraka zadaj
110.000	[1/perc] alapjáratú fordulatszám	[rpm] število vrtljajev v prostem teku
-	Elastikus tengelycsapágyazás	Elastično nameščeno vreteno
x	Forgásirány: jobbménet	Smer vrtenja tek v desno
-	Forgásirány: balmenet	Smer vrtenja tek v levo
75	[W] teljesítmény	[W] izhodna moč
15744   70	[DIN ISO]   [dB(A)] zaj/hangnyomás	[DIN ISO]   [db (A)] raven hrupa/zvočnega tlaka
-	[dB(A)] > 80 dB(A) hangerő	[dB(A)] pri ravni zvočne moči > 80 dB(A)
3	[dB(A)] K bizonytalanság - zaj	[dB(A)] negotovost K – hrup
28927-12   <2,5	[DIN ISO]   [m/s <sup>2</sup> ] Reggékibocsátási értékek ah/ah, SG	[DIN ISO]   [m/s <sup>2</sup> ] Vrednosti vibracijskih emisij ah/ah, SG
1,3	[m/s <sup>2</sup> ] K bizonytalanság - rezgés	[m/s <sup>2</sup> ] negotovost K – vibracija
-10   +40	[°C   °C] környezeti hőmérséklet használat közben	[°C   °C] temperatura okolice med delovanjem
140/30/30	[mm] cikk mérete H/Sz/M	[mm] dimenzije izdelka D/Š/V
0,188	[kg] (1) nettó súly (tömlő és kábel nélkül)	[kg] (1) neto teža (brez gibke cevi in kabla)
-	[kg] (2) nettó súly (tömlő és kábel nélkül)	[kg] (2) neto teža (brez gibke cevi in kabla)
	<b>Kézbesítési állapot</b>	<b>Obseg dobave</b>
3	[mm] befogópatronnal	[mm] vključno z vpenjalnimi kleščami
2   DM SW 6/8 mm	[darabszám]   [megnevezés] 1. kulcs	[številco]   [poimenovanje] 1. ključ
-	[darabszám]   [megnevezés] 2. kulcs	[številco]   [poimenovanje] 2. ključ
-	[darabszám]   [megnevezés] 3. kulcs	[številco]   [poimenovanje] 3. ključ
6   1,5	[Ømm]   [m] befűvőtömlő belső átmérője/hossza	[Ømm]   [m] dovodna cev za zrak notranjost/dolžina
-	[Ømm]   [m] kifűvőtömlő belső átmérője/hossza	[Ømm]   [m] cev za izpušni zrak notranjost/dolžina
1/4	[Ø"] menetes csatlakozás	[Ø"] navojni priključek
1/4   1/4 STGI	[Ø"]   [megnevezés] csőr	[Ø"]   [poimenovanje] nastavék
-	[darabszám]   [megnevezés] Egyéb tartozékok	[številco]   [poimenovanje] Drugi dodatki
	A rajzokat és a pótalkatrészek listáját itt találhatja: a <a href="https://spareparts.pferd.com">https://spareparts.pferd.com</a>	Risbe in seznami nadomestnih delov so na voljo na spletnem naslovu <a href="https://spareparts.pferd.com">https://spareparts.pferd.com</a>
	<b>Egyéni megrendelések</b>	<b>Izdelava po naručilu</b>
	A jelen használati útmutató érvényessége kiterjed minden olyan testreszabott és egyedi gyártású termékre, amelyek ugyanolyan vagy kisebb mértékű kockázatot jelentenek, és amelyek a jelen használati útmutatóban szereplő gép egészén vagy annak valamely részén alapulnak.	Ta navodila za uporabo veljajo tudi za vse individualne izdelave za stranke in izdelave po meri, ki imajo enaka ali manjša tveganja in temeljijo na celotnem/nepopolnem stroju, prikazanem v teh navodilih za uporabo.

	(hr)	(lt)
	<b>Tip stroja (1,2): Ravna brusilica</b>	<b>Mašinos tipas (1,2): Tiesinis šlifuoškis</b>
<b>PGTS 1/1100 DV</b>	<b>(1) Naziv</b>	<b>(1) Pavadinimas</b>
<b>80107320</b>	<b>Br. mat.</b>	<b>Medž. Nr.</b>
<b>4007220423417</b>	<b>EAN</b>	<b>EAN</b>
<b>34000000</b>	<b>Raspon serijskih brojeva [do]</b>	<b>Serijos numerių juostelė [nuo]</b>
<b>97000000</b>	<b>Raspon serijskih brojeva [od]</b>	<b>Serijos numerių juostelė [iki]</b>
-	<b>(2) Naziv</b>	<b>(2) Pavadinimas</b>
-	<b>Br. mat.</b>	<b>Medž. Nr.</b>
-	<b>EAN</b>	<b>EAN</b>
-	<b>Raspon serijskih brojeva [do]</b>	<b>Serijos numerių juostelė [nuo]</b>
-	<b>Raspon serijskih brojeva [od]</b>	<b>Serijos numerių juostelė [iki]</b>
-	[kapljica/min] podmazivanje motora uljem tijekom rada	[Lašeliai/min] Variklio tepimas alyva darbo metu
-	[cSt] viskoznost ulja	[cSt] Alyvos klampumas
6,3	[bar] maksimalni radni tlak	[bar] Maksimalus darbinis slėgis
8573-1   2/2/4	[DIN ISO]   [čestica/voda/ulje] kvaliteta zraka	[DIN ISO]   [daleles / vanduo / alyva] Oro kokybė
0,320	[m <sup>3</sup> /min] potrošnja zraka u praznom hodu	[m <sup>3</sup> /min] Oro sąnaudos dirbant tuščiaja eiga
0,150	[m <sup>3</sup> /min] potrošnja zraka pri opterećenju	[m <sup>3</sup> /min] Oro sąnaudos esant apkrovai
x	Otvor ispušnog zraka sprijeda	Šalinamo oro išleidimo anga priekyje
-	Otvor za ispušni zrak straga	Šalinamo oro išleidimo anga gale
110.000	[o/min] broj okretaja u praznom hodu	[rpm] Tuščios eigos sukimosi skaičius
-	Elastično postavljeno glavno vreteno	Elastingai sumontuotas suklys
x	Smjer okretanja desno	Dešiniosios eigos sukimosi kryptis
-	Smjer okretanja lijevo	Kairiosios eigos sukimosi kryptis
75	[W] izlazna snaga	[W] Atiduodamoji galia
15744   70	[DIN ISO]   [dB(A)] buka / razina zvučnog tlaka	[DIN ISO]   [dB(A)] Triukšmas / garso slėgio lygis
-	[dB(A)] pri > 80 dB(A) razina zvučne snage	[dB(A)] kai garso galios lygis > 80 dB(A)
3	[dB(A)] nesigurnost K - buka	[dB(A)] Neapibrėžtumas, K – triukšmas
28927-12   <2,5	[DIN ISO]   [m/s <sup>2</sup> ] Vrijednosti emisije vibracija ah/ah, SG	[DIN ISO]   [m/s <sup>2</sup> ] Vibracijos intensyvumas ah/ah, SG
1,3	[m/s <sup>2</sup> ] nesigurnost K - oscilacije	[m/s <sup>2</sup> ] Neapibrėžtumas, K – vibracija
-10   +40	[°C   °C] okolišna temperatura tijekom rada	[°C   °C] Aplinkos temperatūra darbo metu
140/30/30	[mm] dimenzioniranje artikla d/š/v	[mm] Gaminio matmenys l/P/A
0,188	[kg] (1) netotežina (bez crijeva i kabela)	[kg] (1) Grynasis svoris (be žarnos ir kabelio)
-	[kg] (2) netotežina (bez crijeva i kabela)	[kg] (2) Grynasis svoris (be žarnos ir kabelio)
	<b>Opseg isporuke</b>	<b>Komplektacija</b>
3	[mm] uklj. zatezna klijesta	[mm] jsk. spyruokliuojančią įvorę
2   DM SW 6/8 mm	[broj]   [naziv] 1. ključ	[kiekis]   [pavadinimas] 1 raktas (-ai)
-	[broj]   [naziv] 2. ključ	[kiekis]   [pavadinimas] 2 raktas (-ai)
-	[broj]   [naziv] 3. ključ	[kiekis]   [pavadinimas] 3 raktas (-ai)
6   1,5	[Ømm]   [m] crijeva za dovod zraka, unutarnji promjer / duljina	[Ømm]   [m] oro padavimo žarna viduje / ilgis
-	[Ømm]   [m] crijeva za odvod zraka, unutarnji promjer / duljina	[Ømm]   [m] oro išleidimo žarna viduje / ilgis
1/4	[Ø"] navojni priključak	[Ø"] srieginė jungtis
1/4   1/4 STGI	[Ø"]   [naziv] tuljak	[Ø"]   [pavadinimas] tiulis
-	[broj]   [naziv] Ostali dodaci	[kiekis]   [pavadinimas] Kiti priedai
	Crteži i popisi zamjenskih dijelova nalaze se na stranici <a href="https://spareparts.pferd.com">https://spareparts.pferd.com</a>	Brėžinius ir atsarginių dalių sąrašus žr. <a href="https://spareparts.pferd.com">https://spareparts.pferd.com</a>
	<b>Izrada po posebnoj narudžbi</b>	<b>Gamyba pagal užsakymą</b>
	Ove upute za uporabu vrijede takoder i za sve individualne izvedbe izradene prema zahtjevima kupca odnosno po posebnoj narudžbi koje se odlikuju jednaki ili nižim stupnjem opasnosti, a koje se temelje na potpuno ili djelomično dovršenom stroju koji je opisan u ovim uputama za uporabu.	Ši naudojimo instrukcija galioja ir individualiems klientų ir pagal užsakymą paruošties gaminiams, kurių keliami rizika yra tokia pati arba mažesnė ir kurie yra pagaminti pagal šioje naudojimo instrukcijoje aprašytų sukomplektuotų / nesukomplektuotų staklių pavyzdį.

	(ru)	(bg)
	<b>Тип машини (1,2): Прямые шлифмашини</b>	<b>Тип машина (1,2): Права шлифовъчна машина</b>
<b>PGTS 1/1100 DV</b>	<b>(1) Обозначение</b>	<b>(1) Означение</b>
<b>80107320</b>	<b>№ мат.</b>	<b>Мат. №</b>
<b>4007220423417</b>	<b>EAN</b>	<b>EAN</b>
<b>34000000</b>	<b>Диапазон номеров серии [до]</b>	<b>Диапазон на серийните номера [до]</b>
<b>97000000</b>	<b>Диапазон номеров серии [от]</b>	<b>Диапазон на серийните номера [от]</b>
-	<b>(2) Обозначение</b>	<b>(2) Означение</b>
-	<b>№ мат.</b>	<b>Мат. №</b>
-	<b>EAN</b>	<b>EAN</b>
-	<b>Диапазон номеров серии [до]</b>	<b>Диапазон на серийните номера [до]</b>
-	<b>Диапазон номеров серии [от]</b>	<b>Диапазон на серийните номера [от]</b>
-	[капли/мин] смазка двигателя во время эксплуатации	[капки/min] Смазване на двигателя при експлоатация
-	[cSt] вязкость масла	[cSt] Вискозитет на маслото
6,3	[бар] максимальное рабочее давление	[bar] Максимално работно налягане
8573-1   2/2/4	[DIN ISO]   [частицы/вода/масло] качество воздуха	[DIN ISO]   [частици/вода/масло] Качество на въздуха
0,320	[м³/мин] расход воздуха при холостом ходе	[m³/min] Разход на въздух на празен ход
0,150	[м³/мин] расход воздуха при нагрузке	[m³/min] Разход на въздух при натоварване
x	Отвод воздуха - вперед	Изходът на отработения въздух отпред
-	Отвод воздуха - назад	Изходът на отработения въздух отзад
110.000	[об/мин] скорость вращения на холостом ходу	[об/мин] Честота на въртене на празен ход
-	Шпиндель с плавающим подшипником	Еластично монтиран шпиндел
x	Направление вращения Правое вращение	Посока на въртене Въртене надясно
-	Направление вращения Левое вращение	Посока на въртене Въртене наляво
75	[W] выходная мощность	[W] Отдавана на мощност
15744   70	[DIN ISO]   [дБ(A)] шум / уровень шума	[DIN ISO]   [дБ(A)] Шум/Ниво на звуковото налягане
-	[дБ(A)] при > 80 дБ(A) уровень звуковой мощности	[дБ(A)] при > 80 дБ(A) Ниво на звуковата мощност
3	[дБ(A)] неточность К — шум	[дБ(A)] Възможна неточност на измерването К
28927-12   <2,5	[DIN ISO]   [м/с²] Значения эмиссии вибраций ah/ah, SG	[DIN ISO]   [m/s²] Стойности на вибрационните емисии ah/ah, SG
1,3	[м/с²] неточность К — вибрирование	[m/s²] Възможна неточност на измерването К - вибрация
-10   +40	[°C   °C] температура окружающей среды во время эксплуатации	[°C   °C] Околна температура при експлоатация
140/30/30	[мм] размеры частиц Д/Ш/В	[mm] Размери на артикала Д/Ш/В
0,188	[кг] (1) вес нетто (без шланга и кабеля)	[kg] (1) Нето тегло (без маркуч и кабел)
-	[кг] (2) вес нетто (без шланга и кабеля)	[kg] (2) Нето тегло (без маркуч и кабел)
	<b>Объем поставки</b>	<b>Окомплектовка на доставката</b>
3	[мм] вкл. цанговый зажим	[mm] вкл. затегателна цанга
2   DM SW 6/8 mm	[Кол-во]   [обозначение] 1. Ключ	[БРОЙ]   [Означение] 1-ви ключ
-	[Кол-во]   [обозначение] 2. Ключ	[БРОЙ]   [Означение] 2-ри ключ
-	[Кол-во]   [обозначение] 3. Ключ	[БРОЙ]   [Означение] 3-ти ключ
6   1,5	[Øмм]   [м] внутренний диаметр шланга подачи воздуха / длина	[Ømm]   [m] Маркуч за приточен въздух отвътре/дължина
-	[Øмм]   [м] шланг для отработанного воздуха внутри / длина	[Ømm]   [m] Маркуч за отработен въздух отвътре/дължина
1/4	[Ø"] резьбовой патрубков	[Ø"] Резбова връзка
1/4   1/4 STGI	[Ø"]   [обозначение] наконечник	[Ø"]   [Означение] Муфа
-	[Кол-во]   [обозначение] Другие принадлежности Чертежи и перечни запчастей на сайте <a href="https://spareparts.pferd.com">https://spareparts.pferd.com</a>	[БРОЙ]   [Означение] Други аксесоари Чертежи и списъци на резервни части на <a href="https://spareparts.pferd.com">https://spareparts.pferd.com</a>
	<b>Особое исполнение</b>	<b>Специално изпълнение</b>
	Настоящее руководство по эксплуатации действует также в отношении изделий, изготовленных по специальному заказу, которые могут содержать в себе угрозу такого же или более низкого уровня и на которые рассчитана описанная в настоящем руководстве машина в полной/неполной комплектации.	Настоящото ръководство за потребителя важи също за всички индивидуални клиентски и специални изпълнения, представляващи същите или по-малки опасности и базиращи се на представената в настоящото ръководство за потребителя напълно/частично окомплектована машина.



ro

	<b>Tip mașină (1,2): Polizoare drepte</b>
<b>PGTS 1/1100 DV</b>	<b>(1) Denumire</b>
<b>80107320</b>	<b>Nr. mat.</b>
<b>4007220423417</b>	<b>EAN</b>
<b>34000000</b>	<b>Interval numere seriale [până la]</b>
<b>97000000</b>	<b>Interval numere seriale [de la]</b>
-	<b>(2) Denumire</b>
-	<b>Nr. mat.</b>
-	<b>EAN</b>
-	<b>Interval numere seriale [până la]</b>
-	<b>Interval numere seriale [de la]</b>
-	[picături/min] Ungere motor în funcționare
-	[cSt] Vâscozitate ulei
6,3	[bar] Presiune maximă la funcționare
8573-1   2/2/4	[DIN ISO]   [particule/apă/ulei] Calitatea aerului
0,320	[m <sup>3</sup> /min] Consum de aer la mers în gol
0,150	[m <sup>3</sup> /min] Consum de aer la mers în sarcină
x	Direcția de evacuare față
-	Direcția de evacuare spate
110.000	[rpm] Turație la mers în gol
-	Ax suspendat elastic
x	Direcție de rotație Sens orar
-	Direcție de rotație Sens antiorar
75	[W] Putere la ieșire
15744   70	[DIN ISO]   [dB(A)] Zgomot/Nivel de presiune acustică
-	[dB(A)] bei > 80 dB(A) Nivel acustic
3	[dB(A)] Incertitudine K - Zgomot
28927-12   <2,5	[DIN ISO]   [m/s <sup>2</sup> ] Valoare emisii vibrații ah/ah, SG
1,3	[m/s <sup>2</sup> ] Incertitudine K - Vibrații
-10   +40	[°C   °C] Temperatura mediului la funcționare
140/30/30	[mm] Dimensiuni articol L/l/h
0,188	[kg] (1) Greutate netă (fără furtun și fără cablu)
-	[kg] (2) Greutate netă (fără furtun și fără cablu)
	<b>Pachet de livrare</b>
3	[mm] incl. Clemă de prindere
2   DM SW 6/8 mm	[Număr]   [Denumire] 1. Cheie
-	[Număr]   [Denumire] 2. Cheie
-	[Număr]   [Denumire] 3. Cheie
6   1,5	[Ømm]   [m] Furtun alimentare aer diametru interior / lungime
-	[Ømm]   [m] Furtun evacuare aer diametru interior / lungime
1/4	[Ø"] Racord filetat
1/4   1/4 STGI	[Ø"]   [Denumire] Manșon
-	[Număr]   [Denumire] Alte accesorii
	Desene și piese de schimb la <a href="https://spareparts.pferd.com">https://spareparts.pferd.com</a>
	<b>Execuție specială</b>
	Prezentul manual de operare este valabil pentru toate execuțiile clienților individuali și pentru cele speciale care prezintă același risc sau un risc mai scăzut și care au la bază utilajul complet/în parte reprezentat în acest manual.



### **de** EG-Konformitätserklärung

Wir erklären in alleiniger Verantwortung, dass die in den technischen Daten aufgeführten Produkte den Bestimmungen der auf der letzten Seite angegebenen Richtlinien und Normen sowie technischen Unterlagen entsprechen.

### **en** EC Declaration of Conformity

With sole responsibility, we hereby declare that the products set out in the technical data satisfy the requirements of the directives, standards and technical documentation specified on the preceding page.

### **fr** Déclaration de conformité CE

Nous déclarons, en engageant notre seule responsabilité, que les produits mentionnés dans les caractéristiques techniques correspondent aux dispositions des règlements et normes indiqués à la dernière page, ainsi qu'aux documents techniques.

### **it** Dichiarazione di conformità CE

Dichiariamo sotto la nostra esclusiva responsabilità che i prodotti riportati nei dati tecnici sono conformi alle disposizioni delle direttive e delle norme indicate all'ultima pagina nonché ai documenti tecnici.

### **es** Declaración de conformidad CE

Declaramos, bajo nuestra responsabilidad, que los productos enumerados en los datos técnicos cumplen con las disposiciones de las directivas, las normas y los documentos técnicos indicados en la última página.

### **pt** Declaração de Conformidade CE

Declaramos sob a nossa exclusiva responsabilidade que os produtos enumerados nos dados técnicos cumprem as disposições das diretivas, normas e documentos técnicos indicados na última página.

### **nl** EG-verklaring van overeenstemming

Wij verklaren onder onze eigen verantwoordelijkheid dat de in de technische gegevens vermelde producten voldoen aan de bepalingen van de op de laatste pagina vermelde richtlijnen, normen en technische documenten.

### **da** EF-overensstemmelseerklæring

Vi erklærer hermed som eneste ansvarlige, at de angivne produkter i de tekniske data opfylder bestemmelserne i de direktiver og standarder, der er angivet på sidste side, samt de tekniske dokumenter.

### **no** EU-samsvarserklæring

Vi overtar alt ansvar, og erklærer med dette at produkter som er oppført i tekniske data, oppfyller bestemmelsene i de direktiver og normer samt i den tekniske dokumentasjonen på den siste siden.

### **sv** EG-överensstämmelseförklaring

Härmed förklarar vi under eget och ensamt ansvar att de produkter som uppräknas i "Tekniska data" uppfyller bestämmelserna i de på den sista sidan angivna direktiven och normerna samt de tekniska dokumenten.

### **fi** EY-vaatimusten mukaisuusvakuutus

Vakuutamme yksinomaisella vastuullamme, että teknisissä tiedoissa mainitut tuotteet vastaavat viimeisellä sivulla mainittujen direktiivien ja standardien asettamia määräyksiä sekä teknisiä asiakerjoja.

### **el** Δήλωση συμμόρφωσης ΕΕ

Με αποκλειστική μας ευθύνη δηλώνουμε ότι τα προϊόντα που περιγράφονται στα τεχνικά χαρακτηριστικά, ανταποκρίνονται στις προδιαγραφές και τα πρότυπα που αναφέρονται στην τελευταία σελίδα καθώς και στα τεχνικά έγγραφα.

### **tr** EC uygunluk beyanı

Yegane sorumluluk sahibi taraf olarak, teknik verilerde listelenen ürünlerin, son sayfada belirtilen yönerge ve standartlar ile teknik dokümanlardaki hükümlere uygun olduğunu beyan ederiz.

### **cs** Prohlášení ES o shodě

Prohlašujeme na vlastní odpovědnost, že výrobky uvedené v technických údajích jsou v souladu s ustanoveními směrníc a norem i technickými dokumenty uvedenými na poslední stránce.

### **sk** ES vyhlásenie o zhode

Vyhlasujeme na vlastnú zodpovednosť, že výrobky uvedené v technických údajoch sú v súlade s ustanoveniami smerníc a norem uvedených na poslednej strane, ako aj s technickými dokumentmi.

### **pl** Deklaracja zgodności WE

Oświadczamy niniejszym na własną odpowiedzialność, że wymienione w danych technicznych produkty spełniają postanowienia podanych na ostatniej stronie dyrektyw i norm oraz dokumentów technicznych.

### **hu** EK-megfelelőségi nyilatkozat

Kizárólagos felelősséggel kijelentjük, hogy a műszaki adatok között szereplő termékek megfelelnek az utolsó oldalon megadott irányelvek és szabványok, valamint műszaki dokumentumok rendelkezéseinek.

### **sl** Izjava ES o skladnosti

Izjavljamo s polno odgovornostjo, da so proizvodi, navedeni v tehničnih podatkih, skladni z določbami smernic in standardov ter s tehničnimi dokumenti, navedenimi na zadnji strani.

### **hr** Izjava o skladnosti na razini EZ-a

Pod isključivom odgovornošću izjavljujemo da su proizvodi navedeni pod tehničkim podacima skladni s odredbama koje proizlaze iz direktiva i normi te tehničkim dokumentima navedenima na posljednjoj stranici.

### **lt** EB atitikties deklaracija

Prišimdami visą atsakomybę pareiškiamo, kad prie techninių duomenų nurodyti gaminiai atitinka paskutiniame puslapyje nurodytų direktyvų ir standartų reikalavimus, taip pat techniniose dokumentuose pateiktą informaciją.

**(ru) Декларация соответствия нормам ЕС**

С полной ответственностью заявляем, что перечисленные в технических характеристиках изделия соответствуют требованиям указанных на последней странице директив и стандартов, а также технической документации.

**(bg) ЕО декларация за съответствие**

Декларираме единствено на своя отговорност, че посочените в техническите данни продукти съответстват на разпоредбите от директивите и стандартите на последната страница, както и на техническата документация.

**(ro) Declarație de conformitate CE**

Declarăm pe propria responsabilitate că produsele enumerate în datele tehnice respectă prevederile directivelor și standardelor, precum și ale documentelor tehnice menționate pe ultima pagină.



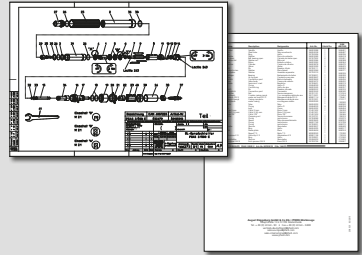
2006/42/EG  
 EN ISO 12100  
 DIN EN ISO 11148  
 EN ISO 28927

Marienhöhe, den 01.05.2019

K. Kasper  
 Production Manager

T. Zipperer  
 Product Management Tool Drives

[www.pferd.com](http://www.pferd.com)  
[info@pferd.com](mailto:info@pferd.com)  
<https://spareparts.pferd.com>



Printed in Germany.  
 Gedruckt in Deutschland.

Subject to technical modifications.  
 Technische Änderungen vorbehalten.

August Rüggeberg GmbH & Co. KG  
 PFERD-Werkzeuge  
 Hauptstraße 13 · 51709 Marienhöhe  
 Telefon +49 (0)22 64/90  
 Fax +49 (0)22 64/94 00

PFERD Inc.  
 9201 W. Heather Ave.  
 Milwaukee, WI 53224-2419  
 Phone (262) 255-3200  
 Toll-Free (800) 342-9015  
 Fax (262) 255-2840  
[sales@pferdusa.com](mailto:sales@pferdusa.com)

**PFERD**



[www.pferd.com](http://www.pferd.com)